

# MOTU *UltraLite*mk5

18x22 USB Audio Interface mit DSP, Mixing & Effects



## Das beste Audio-Interface in seiner Klasse!

Die Technik der 5. Generation liefert eine noch nie dagewesene Klangqualität (Dynamikumfang **125 dBA** an den Ausgängen, **120 dBA** an den Eingängen), **ultra-tiefe Latenz** und zuverlässigen Betrieb mit oder ohne Computer.

Kompatibel mit MAC OS Big Sur und M1 Prozessoren!

Das UltraLite-mk5 ist das neueste Mitglied der beliebten und preisgekrönten UltraLite-Serie von MOTU. Es ist ein Audio-Interface mit 18 Ein- und 22 Ausgängen, DSP-Mixing, Effekte und herausragender Audioqualität für mobile Audioaufnahmen unterwegs. Der Anschluss an einen Computer erfolgt über High-Speed-USB 2.0 mit optimierten Treibern für extrem tiefe Latenzzeiten (kompatibel zu USB 3.0 und iOS). UltraLite-mk5 erlaubt Aufnahmen mit Sample-Raten von bis zu 192 kHz.

UltraLite-mk5 verfügt über zwei kombinierte XLR/TRS-Mikrofon/Line/H-Z-Gitarreneingänge, 6 analoge Eingänge mit Line-Pegel, 10 analoge Ausgänge, 8-kanalige optische Ein- und Ausgänge (mit Unterstützung für 2-Kanal-TOSLink), digitale RCA S/PDIF-Ein- und Ausgänge, MIDI-Ein- und Ausgänge sowie einen Kopfhörerausgang.

Überwache Audiosignale direkt auf dem hochauflösenden OLED-Display und nutze den internen, Computer unabhängigen DSP-Mixer. Erstelle separate Monitor-Mischungen für jeden Ausgang (Monitor-Outs, Phones, etc.). Nutze die integrierten Effekte wie Hall, parametrischen 4-Kanal-EQ und Kompressoren auf Eingänge und Mix-Busse.

Verwende UltraLite-mk5 als eigenständiges Mischpult und kontrolliere alles über die neue CueMix™ 5 Software auf deinem Laptop, iPad™, iPhone™, Tablet und Smartphone.

## Starke Argumente

### Erstklassige Audioqualität

Das UltraLite-mk5 verfügt über die renommierte ESS Sabre32™ DAC-Technologie mit dem neuen ES9026PRO DAC, der einen gemessenen Dynamikbereich von 125 dB und -114 dB THD+N liefert.

### Ultra-tiefe Latenz

Optimierte Treiber für Mac und PC ermöglichen extrem tiefe Latenzzeiten. Mit einer aktuellen DAW wie z.B. Digital Performer liefert das UltraLite-mk5 eine erstaunliche Round-Trip-Latenz (RTL) von 2,4 ms (Millisekunden) über USB (96 kHz/32-Sample-Host-Buffer).

### USB Class Compliance - iOS kompatibel

Das UltraLite-mk5 ist USB Audio Class Compliant und bietet Plug-and-Play-Kompatibilität mit dem iPad® und anderen Apple® iOS-Geräten. UltraLite-mk5 arbeitet auch Stand Alone, ohne Computer.

### Loopback für Online-Musikunterricht und Live-Streaming

Verwende "Loopback"-USB-Kanäle, um Live-Signale mit dem Computerausgang für Online-Musikunterricht, Live-Streaming und Podcasting zu mischen.

### 19" Rack Kompatibel

Mit den optional erhältlichen 19-Zoll Halterungen lässt sich das UltraLite mk5 sicher in einem Rack unterbringen.

## Eigenschaften

- 18x22 USB Audio-Interface mit DSP, Mixing & Effects
- Ausgezeichnete Klangqualität basierend auf der ESS Sabre32 Ultra™ DAC-Technologie
- Ultra-niedrige Latenzzeit für Host-Software-Processing
- Präzises Front-Panel-Metering mit hochauflösendem OLED-Display
- 2 Mikrofon-/Line-/Hi-Z-Gitarreneingänge auf Combo XLR/TRS
- Individuelle Vorverstärkung und 48-V-Phantomspeisung für jeden Mikrofoneingang
- -129 dB EIN an den Mikrofoneingängen
- 10 symmetrische, DC-gekoppelte TRS-Analogausgänge mit 125 dB Dynamikumfang
- Direkte Monitor-Mixes für jedes analoge Ausgangspaar (6 Mix-Busse)
- 6 symmetrische 6.3mm TRS-Line-Eingänge mit 120 dB Dynamikumfang
- 1 optischer Digitalausgang (8-Kanal, schaltbar auf 2-Kanal TOSLink)
- 2 RCA S/PDIF Digital Ein-/Ausgänge
- 1 Kopfhörerausgang (ab ESS-Wandlern) mit unabhängiger Lautstärkeregelung
- MIDI-Ein-/Ausgang
- Unterstützt Sample Raten von 44,1 bis 192 kHz
- Audio Class Compliant für Plug-and-Play-Betrieb am Mac (kein Treiber erforderlich)
- Windows-Treiber mit 2,4 ms Round Trip Latency (32 Sample Buffer bei 96 kHz)
- Mac-Treiber (optional) für tiefste Latenzzeiten (2,4 ms RTL@32/96 kHz)
- iOS-kompatibel (USB Audio Class Compliant)
- Interner Loopback für die Aufnahme des Host-Ausgangs, Live-Streaming und Podcasting
- DSP-gesteuerter 22 x 6 Monitormixer (separater Monitormix für jedes analoge Ausgangspaar)
- Integrierte Effekte wie Reverb, parametrischer 4-Band-EQ und Dynamik
- Robuste Stahlkonstruktion
- CueMix 5 App zur Steuerung von Mixing und Einstellungen von Ihrem Mac, PC oder iOS-Gerät
- MOTU Performer Lite 10 DAW-Software im Lieferumfang enthalten
- Über 100 Instrumente (in Performer Lite)
- Über 6 GB an kostenlosen Loops & Samples
- 19" Rack tauglich (Montage-Kits separat erhältlich)

## Links

Produkt auf der Herstellerseite: <https://motu.com/en-us/products/gen5/ultralite-mk5/>

Video - Bedienung der CueMix 5 Software: <https://youtu.be/aSWbuzE8Unc>

Video - UltraLite-mk5: basic connections and monitoring: <https://youtu.be/kZgpc-YeQY>

Video - UltraLite-mk5 Windows users start here: <https://youtu.be/EEhvnPQ2yXE>

Video - UltraLite-mk5 Mac users start here: <https://youtu.be/cD8toqoJEBY>

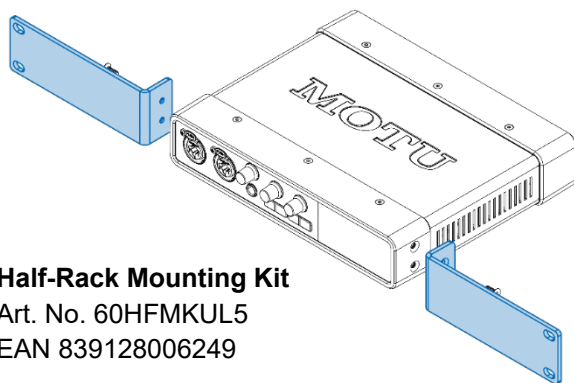


## Bestellinformationen

### MOTU UltraLite-mk5

Art. No. 60ULTRALITEMK5

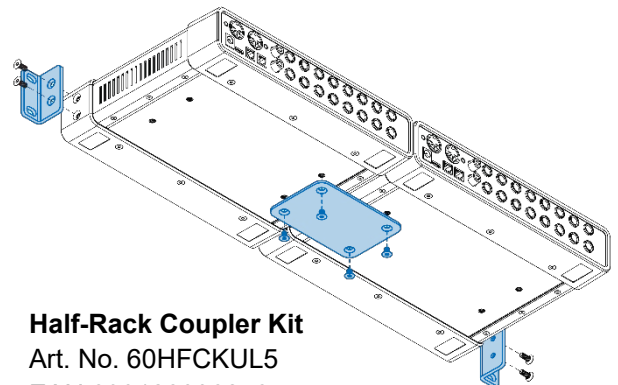
EAN 839128006188



### Half-Rack Mounting Kit

Art. No. 60HFMKUL5

EAN 839128006249



### Half-Rack Coupler Kit

Art. No. 60HFCKUL5

EAN 839128006256